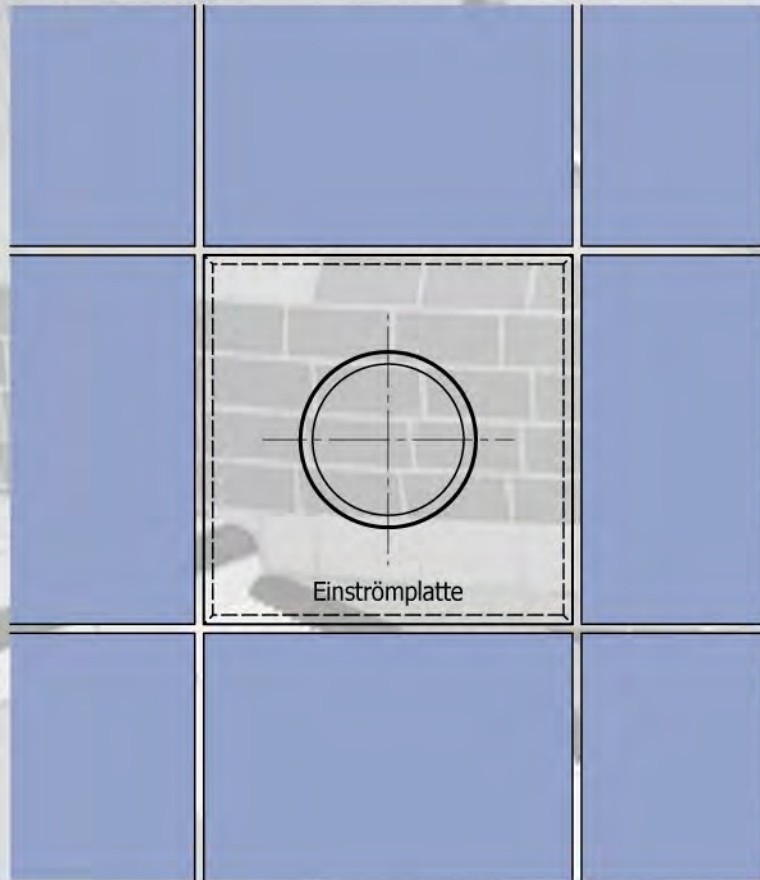


6** 244 **6

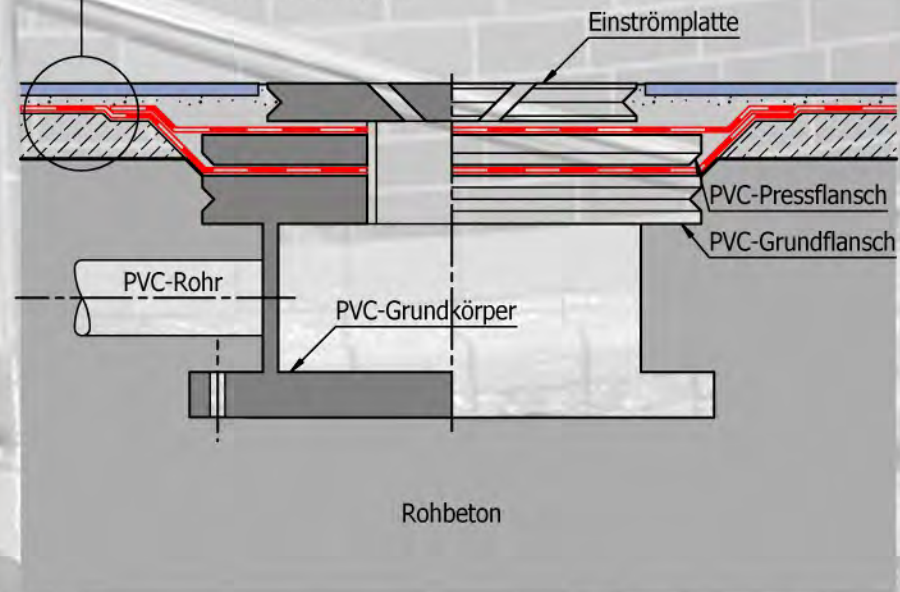
6** 244 **6



Einströmplatte

STEULER-Q⁷-System

- Zementausgleichsputz bzw. Zementestrich
- Steuler Alkadur HR Grundierspachtel
- Steulerbutyl V10/S
- Steuler Alkadur HR Spachtel
- Steuler Alkadur HR Verlegekitt
- Keramischer Oberbelag
- Steuler Alkadur SB Verfugekitt



Einströmplatte

PVC-Pressflansch

PVC-Grundflansch

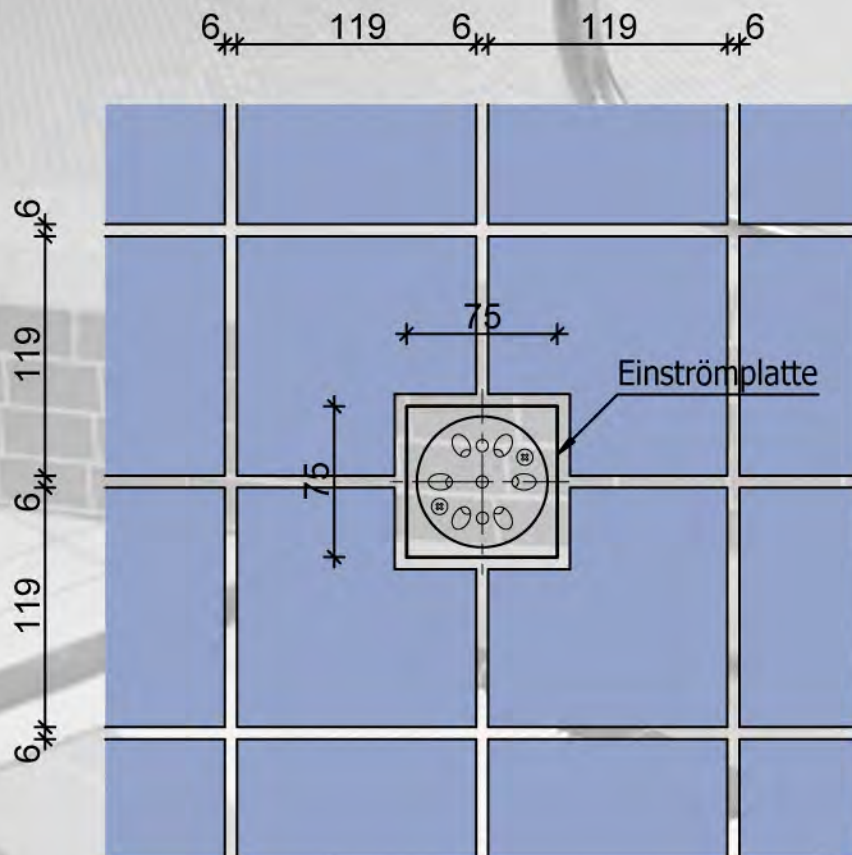
PVC-Rohr

PVC-Grundkörper

Rohbeton

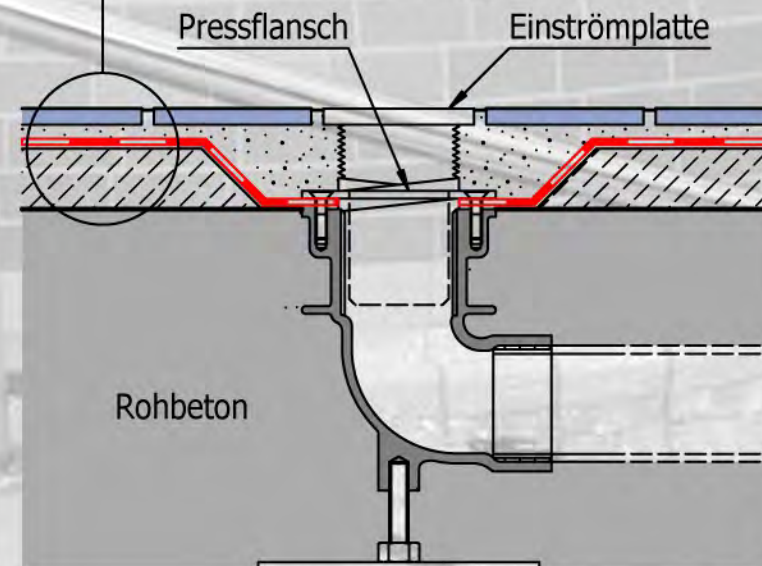
System Enbauteil
Patent DE 4134 860
EP 0332 051

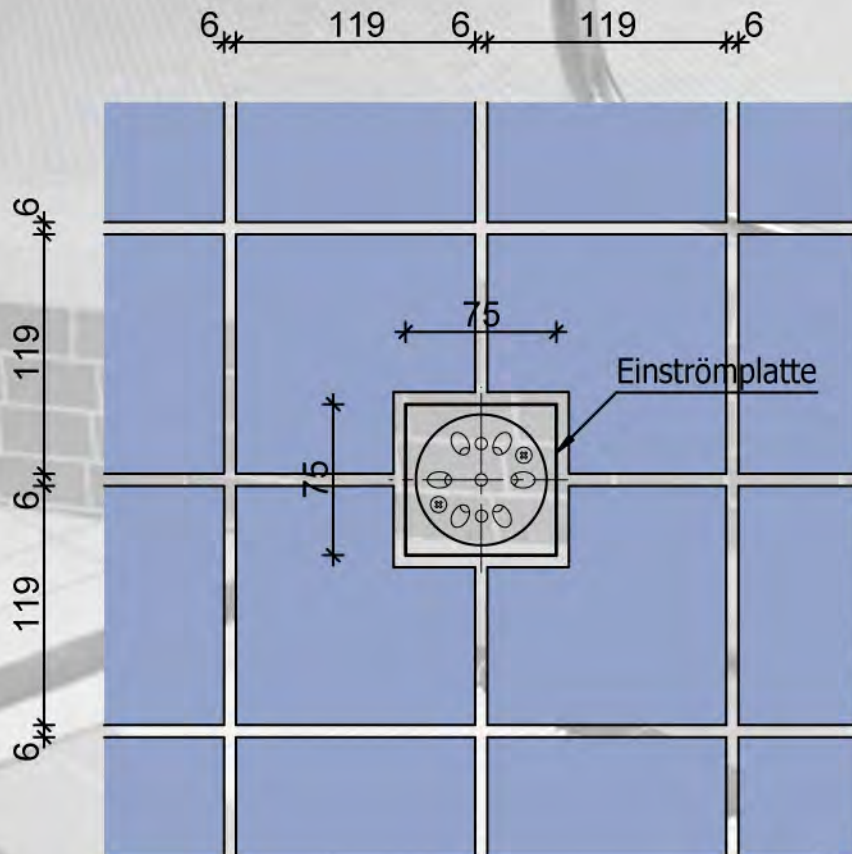
Systemschnitt 8.1
Einströmdüse



STEULER-Q⁷-System

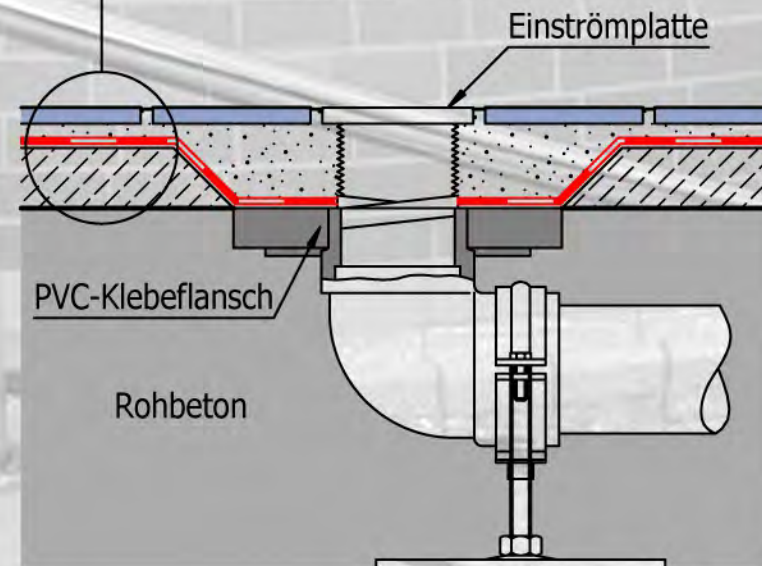
- Zementausgleichsputz bzw. Zementestrich
- Steuler Alkadur HR Grundierspachtel
- Steulerbutyl V10/S
- Steuler Alkadur HR Spachtel
- Steuler Alkadur HR Verlegekitt
- Keramischer Oberbelag
- Steuler Alkadur SB Verfugekitt





STEULER-Q⁷-System

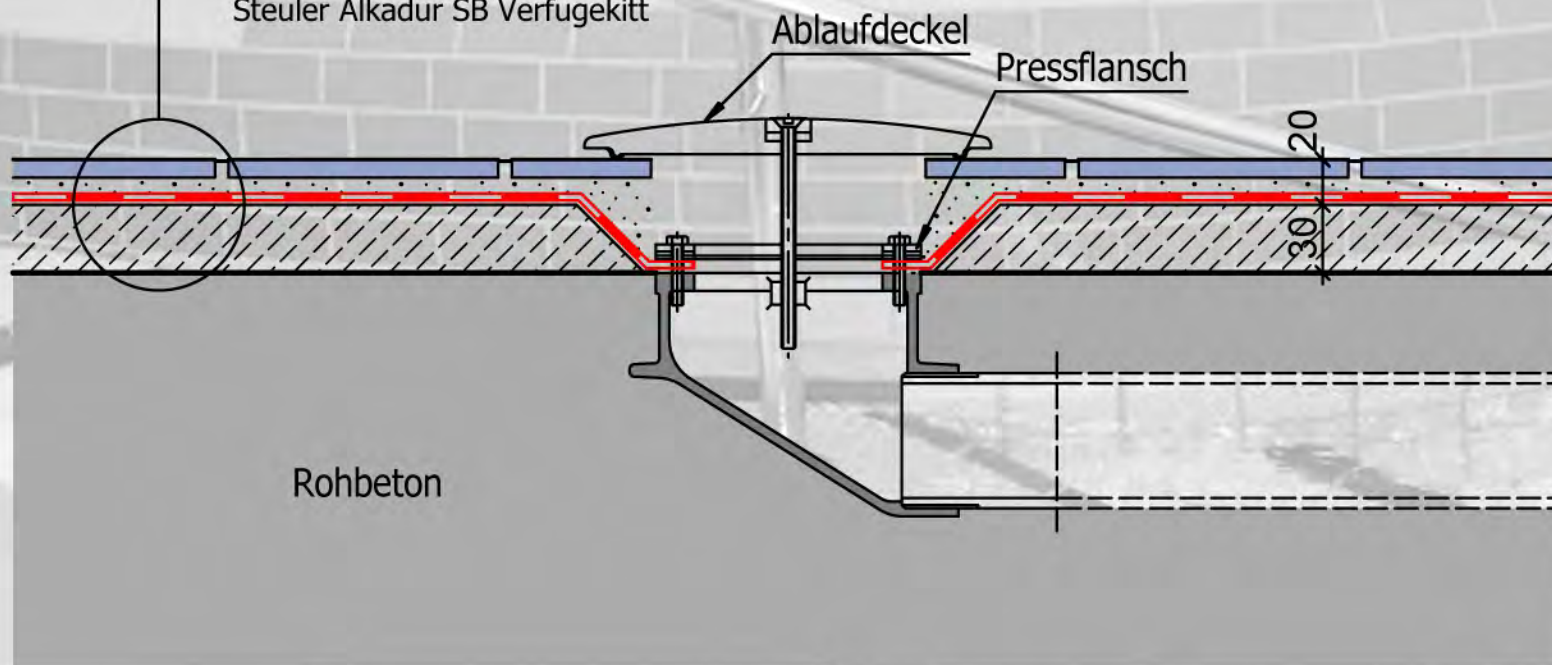
- Zementausgleichsputz bzw. Zementestrich
- Steuler Alkadur HR Grundierspachtel
- Steulerbutyl V10/S
- Steuler Alkadur HR Spachtel
- Steuler Alkadur HR Verlegekitt
- Keramischer Oberbelag
- Steuler Alkadur SB Verfugekitt



Systemschnitt 8.3
Bodeneinströmung

STEULER-Q⁷-System

Zementausgleichsputz bzw. Zementestrich
Steuler Alkadur HR Grundierspachtel
Steulerbutyl V10/S
Steuler Alkadur HR Spachtel
Steuler Alkadur HR Verlegekitt
Keramischer Oberbelag
Steuler Alkadur SB Verfugekitt



Systemschnitt 8.4
Bodenablauf